

HAFI 

zertifiziertes Design

Welcome to HAFI

Herzlich willkommen in der Designwelt von HAFI. Wir freuen uns, Ihnen auf den nachfolgenden Seiten unsere neuesten Designprodukte und Innovationen vorstellen zu können.

Seit nunmehr 40 Jahren entwickeln und produzieren wir am Standort Deutschland hochwertige Beschlagsprodukte für den Objektbereich.

Innovative Beschlaglösungen wie elektronische Türdrücker mit funktionalen Lichtdesign-Elementen spiegeln die Kompetenzfelder und den Zeitgeist unseres Unternehmens und unserer Mitarbeiter wider.

In den neuen Designmodellen HAFI 311 und 212, designed by Studio F. A. Porsche, spiegeln sich unsere vielseitigen Fertigungsmöglichkeiten wider.

Welcome to the HAFI design world. We are pleased to be able to introduce you to our latest design products and innovations over the following pages.

We have been developing and producing high-quality fittings in Germany for the commercial sector for more than 40 years.

Innovative hardware solutions such as electronic door handles with functional lighting design elements reflect the areas of expertise and zeitgeist of our company and our employees.

The new designs HAFI 311 and 212, designed by Studio F. A. Porsche, reflect our versatile manufacturing options.



HAFI zertifiziertes Design



HAFI Premium Design
Design by Studio F. A. Porsche



HAFI Light Line
Design meets Lichttechnik
Design meets lighting technology



HAFI Premium Design
Design by Jean-Michel Wilmotte



HAFI Flush Line
Flächenbündige Ästhetik
Flush aesthetics



HAFI zertifiziertes Design

Aus dem Werkstoff Edelstahl fertigt HAFI unterschiedlichste Beschlagsprodukte in zeitlosem Design.

Das umfangreiche, gewerkübergreifende Produktportfolio von HAFI erfüllt die allerhöchsten nationalen und europäischen Normenstandards, dokumentiert durch umfangreiche DIN EN Produktzertifikate sowie Umweltproduktdeklarationen nach ISO 14025 bzw. EN 15804.

Ein zertifiziertes Qualitätsmanagement nach EN ISO 9001:2015 gewährleistet über alle Unternehmensbereiche und Prozesse einen gleichbleibend hohen Qualitätsstandard.

Bei allen Entwicklungen hat HAFI seit jeher den Anspruch, eine ganzheitliche Verbindung zwischen Funktion, Technik und Design zu schaffen. Mit den daraus entstehenden Produkten, wie Beschläge mit funktionalen Lichtdesign-Elementen, setzt HAFI Maßstäbe und bedient neue Anwendungsfelder für unterschiedliche Kundenbedürfnisse.

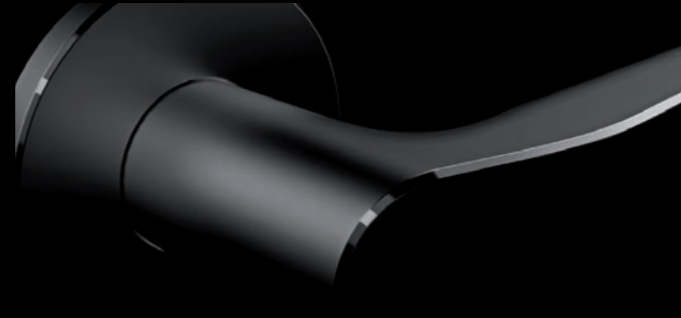
HAFI manufactures a variety of fitting products in timeless designs using stainless steel.

The extensive, cross-trade product portfolio from HAFI meets the highest possible national and European standards, documented by comprehensive DIN EN product certificates as well as environmental product declarations in accordance with ISO 14025 and EN 15804.

A certified quality management process in accordance with EN ISO 9001:2015 ensures that all sectors of the company and all processes maintain a consistent high quality standard.

In all its developments, HAFI has always endeavoured to create a holistic connection between function, technology and design. With the resulting products, such as fittings with functional lighting design elements, HAFI sets standards and serves new fields of application for different customer needs.





Design by **STUDIO F.A.PORSCHÉ**

Studio F. A. Porsche



Das M101 Skywheel Tower Projekt in Kuala Lumpur (Malaysia) steht beispielhaft für die klare, zeitlose, funktionale und unverwechselbare Designhandschrift des „Studio F. A. Porsche“. Die klare Designsprache vollzieht sich von der Außenfassade mit den eindrucksvollen roten Meridianen bis zum kleinsten Detail im Interieur der exklusiven Wohnsuiten.



Das Studio F. A. Porsche in Zell am See wurde 1972 von Professor Ferdinand Alexander Porsche gegründet, dem Designer der Sportwagenlegende Porsche 911 und ehemaligen Studenten der Hochschule für Gestaltung (HfG) in Ulm. Die Gestaltungsprinzipien der HfG spielen beim Design und der Entwicklung von Produkten bei HAFI eine wesentliche Rolle.



Auf Basis dieser gemeinsamen Designansätze schufen HAFI und das Studio F. A. Porsche zwei zeitlos elegante Türdrücker HAFI Design 311 und 212 für exklusive Real Estate Projekte.

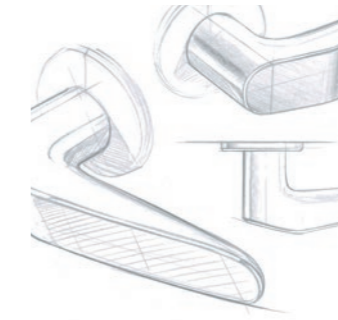
The M101 Skywheel Tower Project in Kuala Lumpur (Malaysia) exemplifies the clear, timeless, functional and distinctive style of the "Studio F. A. Porsche". The clear formal language spans from the outer facade with the impressive red meridians through to the smallest details of the classy residential suites' interior design.

Studio F. A. Porsche in Zell am See (Austria) was founded in 1972 by Professor Ferdinand Alexander Porsche, the designer of the sports-car legend Porsche 911 and former student of the Hochschule für Gestaltung (HfG) in Ulm. The design principles of HfG play an essential role in terms of the design and development processes at HAFI.

Based on these mutual design approaches, HAFI and Studio F. A. Porsche created two timeless and elegant door handles HAFI Design 311 and 212 for exclusive real estate projects.



Design by
STUDIO F·A·PORSCHÉ



**HAFI Premium Design
Design 311**

„Das Design-Konzept des Türdrückers 311 verbindet Eleganz und Modernität, die beide in einer harmonischen Verschmelzung ein haptisches Erlebnis erzeugen. Die Gestaltung basiert auf einer schlichten geometrischen Form, die durch eine fließende Biegung einer natürlichen Position des Daumens folgt. Als ergänzendes Element erhält der Türdrücker eine auf Hochglanz polierte, umlaufende Fase. Dieses Detail formuliert Qualität und Präzision, die das Alleinstellungsmerkmal der Gestaltung definieren.“

Christian Schwamkrug
Design Director Studio F. A. Porsche



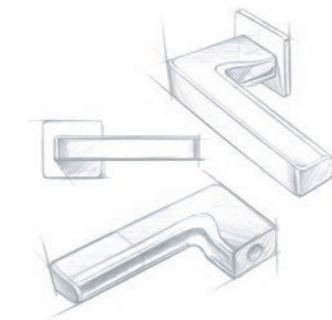
„The design concept of the door handle 311 combines elegance with modernity, which in harmonious fusion are creating a haptic experience. The design is based on a discreet, geometric shape which pursues the natural position of the thumb thanks to a flowing curve. As enhancing element, the door handle has a highly polished surrounding chamfer. This detail formulates the quality and precision that define the unique selling properties of the design.“

Christian Schwamkrug
Design Director Studio F. A. Porsche





Design by
STUDIO F·A·PORSCHÉ



HAFI Premium Design Design 212

„Das Design-Konzept des Türdrückers 212 basiert auf der Überlegung, eine sehr zeitlose und logische Geometrie mit einem Design-Merkmal auszustatten, welches für eine sehr komfortable Ergonomie sorgt und gleichzeitig eine subtile Skulptur darstellt, die erst auf den zweiten Blick ins Auge fällt. Der Charakter des Entwurfs ist nicht vordergründig und aufdringlich, sondern sehr klar strukturiert und dennoch überraschend.“

Christian Schwamkrug
Design Director Studio F. A. Porsche



„The design concept of the door handle 212 is based on the idea of an extremely timeless and logical geometry fitted with a design characteristic which ensures comfortable ergonomics and also represents a subtle sculptural effect that is only noticed on second glance. The character of the design is not ostensible and intrusive, but is instead very cleanly structured, yet still surprising.“

Christian Schwamkrug
Design Director Studio F. A. Porsche





Design by Jean-Michel Wilmotte



HAFI Light Line
Design meets lighting technology

Der mechatronische Türdrücker ermöglicht die Visualisierung des Schließzustandes der Tür durch LED-Technik. Eine Verkabelung des Türelements ist grundsätzlich nicht notwendig. Die Energieversorgung kann durch ein Batteriemodul oder alternativ durch einen externen Anschluss an das Stromnetz erfolgen.



The mechatronic door handle enables the visualisation of the closing status of the door by means of LED technology. A cabling of the door element is basically not necessary. The power supply can be carried out by a battery module or alternatively by an external power supply.



HAFI Light Line – Design 248 (red/green)

- Dauerleuchten in Rot bzw. Grün
- Dauerstrom über Türband notwendig
- Bevorzugt für Neubauobjekte
- *Continuous light in red respectively green*
- *Continuous current via door cabling necessary*
- *Preferably for new construction*



HAFI Light Line – Design 248 (red/white)

- Temporäres Leuchten in Rot
- Batteriebetrieb (ca. 2 Jahre Batterielaufzeit)
- Bevorzugt für Renovierungsprojekte
- *Temporary light in red*
- *Powered by a battery module (battery lifetime approx. 2 years)*
- *Preferably for renovation projects*



Design by Jean-Michel Wilmotte

HAFI Premium Design Design 243

Das HAFI Design 243, gestaltet von Jean-Michel Wilmotte, ermöglicht individuelle Gestaltungsoptionen in Zusammenarbeit mit dem Architekten.

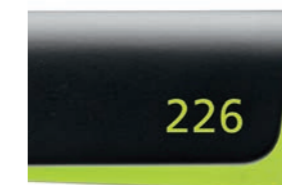
Die bicolore Farbgebung in Verbindung mit der warmen, angenehmen Haptik der Oberfläche ergänzt das moderne Design des Türdrückers.

Die sichtbaren Flächen der Türdrückerhandhabe ermöglichen vielfältige Beschriftungsoptionen.

The HAFI Design 243, created by Jean-Michel Wilmotte, enables individual design options in cooperation with the architect.

The use of two colours in conjunction with the warm, pleasant haptics of the surface enhances the modern design of the door handle.

The visible surfaces of the door handle permit a variety of labelling options.



HAFI Flush Line Flush aesthetics



HAFI hat den designtechnischen Trend zur Reduzierung von sichtbaren Strukturen aufgenommen und eine neue Produktlinie für Tür-, Fenster- und Hebeschiebetürgriffe entwickelt. Das Ergebnis ist eine Kombination aus Ästhetik, Flächenbündigkeit und überzeugender Montagefreundlichkeit.

Durch die Gestaltungsmöglichkeit der flächenbündigen Designrosette im Farbton des Tür- oder Fensterelements verschmilzt die Abdeckung mit der Oberfläche zu einer Designeinheit.

HAFI has taken up the design engineering trend for the reduction of visible structures and has developed a new product line for doors, windows and lifting sliding doors. The result is a combination of aesthetics, flushness and convincing mounting-friendliness.

Thanks to the design options afforded by a flush-fitted design rosette in the same colour as the door or window element, the cover melts into the surface to form a single design unit.



HAFI Flush Line Door hardware



Durch die reduzierte Aufbauhöhe der Rosette von nur 4 mm mit integriertem Hochhaltefedermechanismus hebt sich die Flush Line deutlich von allen Wettbewerbsprodukten ab.

Nach der Befestigung der Unterkonstruktion in oder auf dem Türblatt kann der Türdrücker mit der Deckrosette durch die einfache „Push-Click“-Funktion und das Anziehen einer Madenschraube im Handumdrehen befestigt werden.

Due to the reduced installation height of the rosette of just 4 mm with integrated return spring mechanism the Flush Line clearly sets apart from all competitive products.

After the mounting of the sub-construction either in or on the door leaf, the door handle with the cover rosette can be quickly secured by way of the simple "Push-Click"-function and the tightening of a grub screw.



**HAFI Flush Line
Window handles**

Der HAFI Fenstergriff ist auf einer Unterkonstruktion mit Kugelraasterung ohne sichtbare Madenschraube festdrehbar montiert.

Die „Push-Push“-Funktion ermöglicht durch das einfache Verrasten der Rosette auf der Unterkonstruktion eine werkzeuglose Montage und Demontage der Abdeckung.

Durch die Flächenbündigkeit rückt das jeweilige Fenstergriff-Design verstärkt in den Vordergrund.

The HAFI window handle is pivot mounted on a sub-construction with a ball latch and without a visible grub screw.

The "Push-Push"-function enables a tool-free mounting and dismantling of the cover thanks to the simple meshing of the rosette with the sub-construction.

The flush-fitting ensures that the relevant window handle design is brought to the fore.



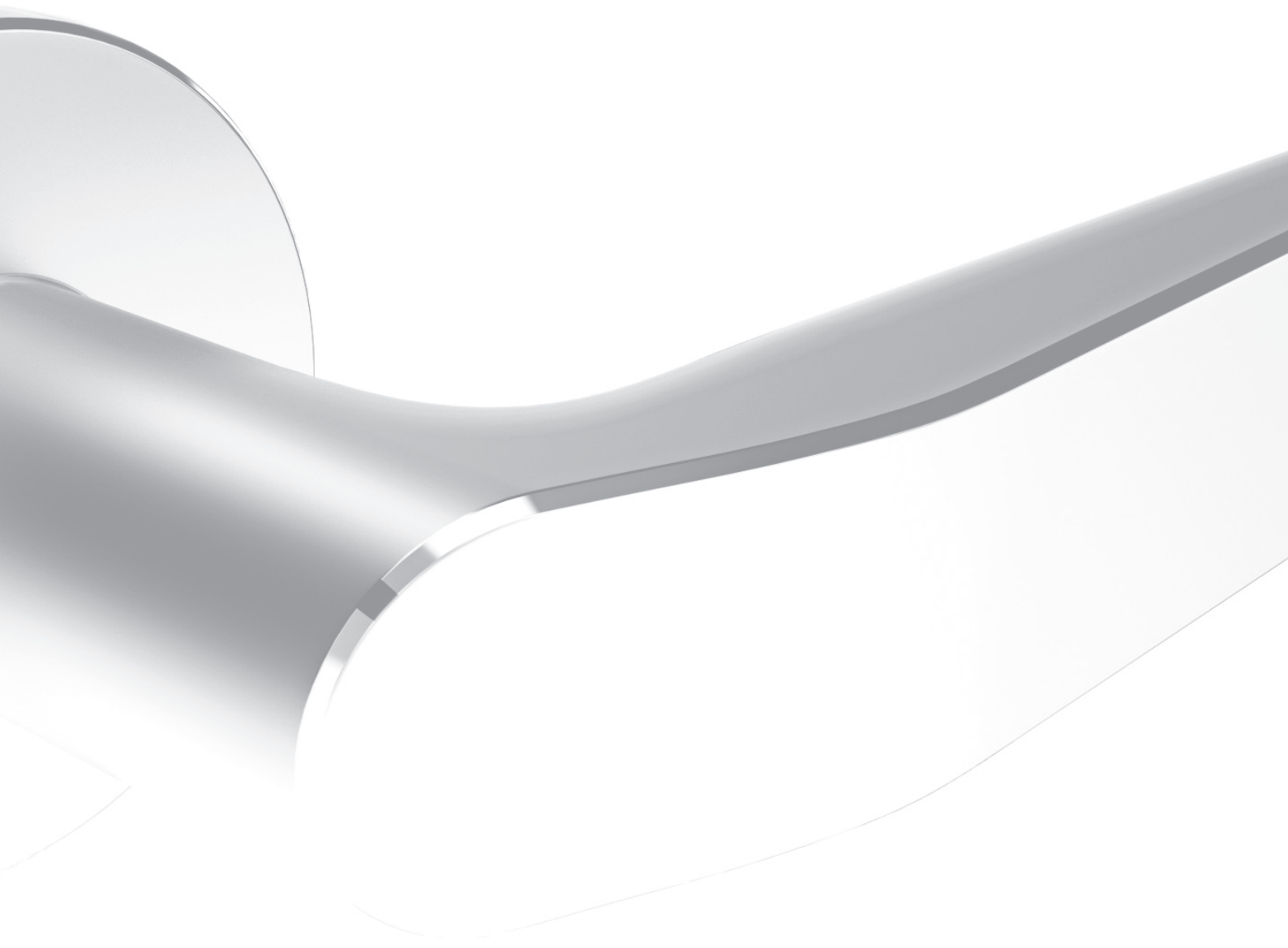
**HAFI Flush Line
Lifting sliding door handles**

Die patentierte „Push-Push“-Funktion ermöglicht es erstmalig, einen Hebeschiebetürgriff flächenbündig in Aluminium- oder Holz-schiebetüren montagefreundlich einzulassen.

Durch die verschiedenen Oberflächenvarianten in Edelstahl poliert, matt gebürstet oder nach RAL-Wunsch lackiert bietet sich auch beim HAFI Hebeschiebetürgriff die Möglichkeit, die Abdeckung mit der Oberfläche des Türelements zu einer Einheit verschmelzen zu lassen.

For the first time, the patented "Push-Push"-function enables the easy flush mounting of a lifting sliding door handle in aluminium or wooden sliding doors.

Thanks to the various surface finishes in polished or matt brushed stainless steel or painted in the chosen RAL colour, the cover of the HAFI lifting sliding door handle melts into the surface of the door element creating a single unit.



HAFI Beschlage GmbH
Weiinger Strae 16
89275 Elchingen

Phone +49 (0) 7308 9604 0
Fax +49 (0) 7308 9604 15
info@hafi.de
www.hafi.de