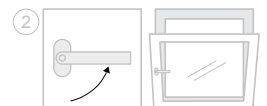
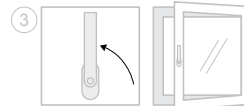


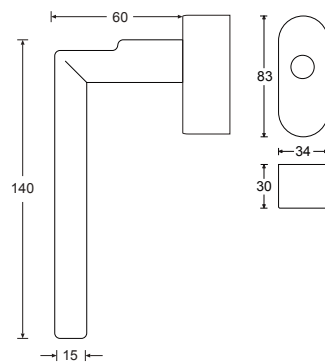
① Schließung möglich
Fenster kippen mit
Bewegung in Pos. 2 möglich




② Schließung möglich
Fenster schließen mit
Bewegung in Pos. 1 möglich





③ Schließung nicht möglich
Eindrücken des Zylinders und
Abzug des Schlüssels nicht
möglich



HAFI Public Line – Design 241/446

 Abschließbare Unterkonstruktion ovale Form, passend zu allen Modellen der Public Line

  Kipp-vor-Dreh Variante mit Schließzwang

Montierbar mit Schließzylinder nach oben oder nach unten und in eckiger Ausführung erhältlich

- Edelstahl matt
- Edelstahl poliert
- PVD Beschichtung
- SoftTouch Beschichtung